

## Gebrauchsanweisung

# Airbox GS / GS EMC

Durch die Wahl dieses Gerät haben Sie ein besonders zuverlässiges Arbeitsgerät erworben, das Ihnen Ihre Bearbeitungen erleichtern wird. Dieses Gerät ist mit dem Qualitätszeichen des TÜVs ausgestattet und entspricht den Maschinenrichtlinien 89/392/CE, und verfügt somit über das CE Prüfzeichen.

### Wichtig!

Vor der Installation des Gerätes ist das folgende Handbuch aufmerksam durchzulesen und für künftige Konsultationen aufzubewahren.

### Sicherheitsbestimmungen

- alle im folgenden Handbuch aufgeführten Anweisungen aufmerksam befolgen
- während aller Wartungsarbeiten ist das Stromkabel von der elektrischen Stromversorgung und andere Anschlüsse externer Bauteile an dem Gerät zu trennen
- während der Wartungsarbeiten keine Fremdkörper in das Innere der Maschinerie einführen
- keine anderen Wartungsarbeiten als die im Handbuch aufgeführten durchführen, jeglicher nicht in der Dokumentation vorgesehene Eingriff kann Risiken mit sich bringen, für Arbeiten dieser Art ist sich an den technischen Kundendienst zu wenden
- bevor der Stecker in die Steckdose eingesteckt wird, ist sicherzustellen, dass die Netzspannung derjenigen auf dem Typenschild an der Rückseite der Maschine entspricht

### Achtung

- keinerlei Wartungsversuche unternehmen, wenn die Stromversorgung eingeschaltet ist: Gefahr von Stromschlägen!!!
- im Falle von Eingriffen des technischen Kundendienstes, die nicht bei uns durchgeführt werden, sind ausschließlich Originalersatzteile zu verwenden. Die Verwendung von nicht Originalersatzteilen lässt die eventuelle verbleibende Garantie verfallen, ausserdem entspricht das Gerät nicht mehr den Sicherheitsbestimmungen
- für jegliche Information hinsichtlich Installation, Wartung und Gebrauch wenden Sie sich an Fa. Roos Dental

### Auspacken

Bei Erhalt des Gerätes unverzüglich die Unversehrtheit der Verpackung und die Vollständigkeit des gelieferten Zubehörs überprüfen. Das Zubehör umfasst: 1x Stromzufuhrkabel, 1x Ansaugrohr mit Anschlüssen, 4x Airbag-Filtern (14), technische Dokumentation, Garantie

### Installation

1. Die Airbox an einem Ort aufstellen, an dem diese leicht zugänglich für den Austausch des Airbox-Filterbeutels (14) und den regelmäßigen Austausch des Motorschutzfilters (12) ist. **ACHTUNG:** Nicht in Möbeln oder an Orten ohne Luftzirkulation aufstellen.
2. Die seitliche Luke öffnen (33), indem Sie die beiden Knöpfe (32) drehen.
3. Das Ansaugrohr durch leichten Druck (5) in den entsprechenden Einhängring einsetzen.
4. Den perfekten Sitz des Staubfilters (14) in den entsprechenden Sitz aus Plexiglas des Ansaugrohrs (5) sicherstellen und die seitliche Luke (33) wieder schließen. Kontrollieren Sie den festen, korrekten Sitz des Staubfilters (14) auf Ansaugrohr (5), denn sollte der Staubfilter während der Nutzung abfallen, kann es zu Schäden am Gerät kommen.

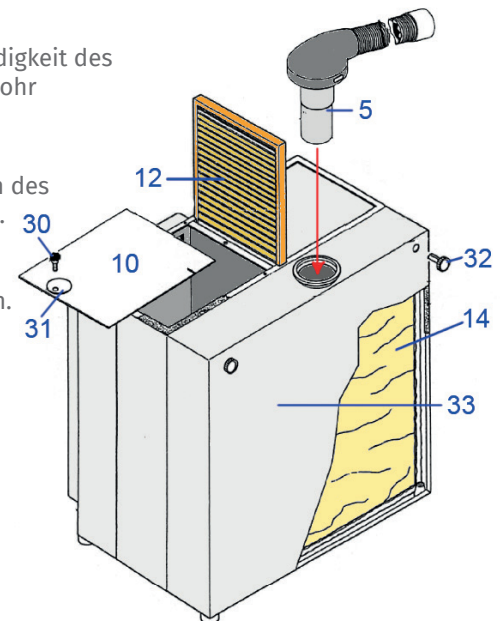
**WICHTIG:** Der Airbox-Filterbeutel (14) hat eine äußerst wichtige Funktion für den einwandfreien Betrieb des Gerätes und Ihre Gesundheit. Er ist regelmäßig zu überprüfen und auszutauschen, bevor er vollständig gefüllt ist. Nicht wieder verwenden und nicht entleeren. Durch Nichtbeachtung verfällt die Garantie des Gerätes. Sobald der Filter voll ist, die Öffnung mit einem Klebeband verschließen und auf geeignete Weise entsprechend den gesetzlichen Bestimmungen entsorgen.

5. Das Stromkabel mit der Airbox verbinden und mit dem Stromnetz verbinden (Aufnahmeleistung max 1000W). Stellen Sie sicher, dass die Netzspannung derjenigen auf dem Typenschild entspricht.
6. Das andere Ende des Ansaugrohrs (5) dort anschließen, wo die Ansaugung erfolgen soll: Arbeitstisch, Feinbearbeitungstisch, Sandstrahlapparate, u.ä.
7. Nun ist die Airbox betriebsbereit und kann durch Drücken des Hauptschalters eingeschaltet und die Ansaugleistung durch Betätigung des Potentiometers (min. 400W - max. 1000W) reguliert werden.

### Wartung

#### Austausch des verbrauchten Staubfilters(14):

1. Die seitliche Luke der Airbox öffnen (33), den verbrauchten Staubbeutel alle 4/5 Tage kontrollieren und austauschen bevor er vollständig voll ist (max. ungefähr 2/3 des Fassungsvermögens).
2. Den neuen Filter (Art.-Nr. 016325#) durch leichten Druck nach oben einsetzen, bis der Beutel gut in der Muffe aus Plexiglas festsetzt (5). Den gebrauchten Filter nicht wieder verwenden und nicht entleeren. Sobald der Filter voll ist, die Öffnung mit einem Klebeband verschließen und auf geeignete Weise entsprechend den gesetzlichen Bestimmungen entsorgen.



#### Austausch des Motorschutzfilters (12):

1. Den Lukenschließknopf (30) lockern, den Lukenschließstab (31) drehen, ziehen und den Filter nach oben herausziehen. Den neuen Filter (12) einsetzen und alles wieder schließen, indem die Operationen in umgekehrter Reihenfolge durchgeführt werden.
2. Alle zwei Wochen den Motorschutzfilter kontrollieren und reinigen, indem Druckluft in der gleichen Durchgangsrichtung der angesaugten Luft eingeblasen wird. Der Filter muß maximal alle 4 Monate durch einen neuen Filter (Art. Nr. 016317#) ausgetauscht werden. Dies schützt den Motor und den einwandfreien Betrieb des Gerätes.

#### Schwellwerteinstellung (Airbox GS EMC) für den Auto-Start

Die Airbox EMC ist so voreingestellt, dass diese sich durch viele handelsüblichen Handstück-Anlasser ansteuern läßt. Schließen Sie den Anlasser über die Steckdose an die Airbox EMC an und stellen Sie den Schalter (S2) auf Position II. Nun sollte die Airbox starten, sobald der Anlasser betätigt wird.

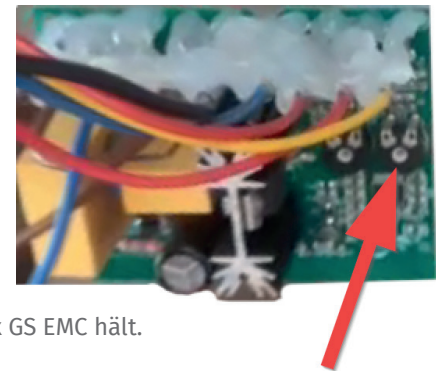
Sollte die Voreinstellung nicht mit Ihrem Anlasser übereinstimmen (Airbox startet nicht), kann die Airbox GS EMC über ein Potentiometer (regelbarer Widerstandswert von 0Ω bis 10KΩ) nachträglich anpasst werden. Diese Einstellung sollte ausschließlich durch einen fachkundigen Techniker erfolgen. Gerät zur Sicherheit unbedingt stromlos machen. Unterhalb der hinteren Abdeckung befindet sich eine kleine Platine. Über das rechte Potentiometer (siehe Abb.) kann die Empfindlichkeit laut Fall 1 eingestellt werden.



Fall 1: Der Saugmotor der Airbox GS EMC startet und bei dem Ausschalten des Zusatzgerätes hält er nach 5 Sekunden. Die Schwelle ist richtig.

Fall 2: Der Saugmotor der Airbox GS EMC startet nicht. Die Stellschraube des Trimmers gegen den Uhrzeigersinn drehen bis der Saugmotor des Airbox GS EMC startet; dieser soll bei dem Ausschalten des Zusatzgerätes nach 5 Sekunden halten. Die Schwelle ist somit auf der Mindestleistung des Zusatzgerätes eingestellt.

Fall 3: Der Saugmotor der Airbox GS EMC startet beim Betätigen des Zusatzgerät in die Steckdose auch wenn der Motor des Zusatzgerätes nicht gestartet ist. Die Stellschraube des Trimmers im Uhrzeigersinn drehen bis der Saugmotor der Airbox GS EMC hält. Das Zusatzgerät halten und den Leistungsregler auf das Minimum bringen: der Saugmotor der Airbox GS EMC sollte starten.



Ihre Traditionswerkstatt seit 1972

# Reparatur Service

professionell, schnell und günstig

